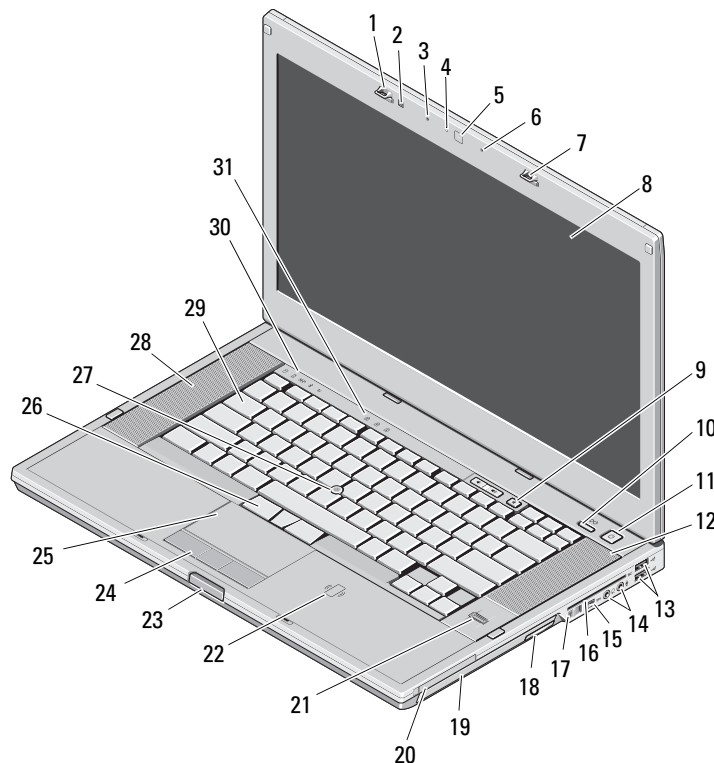


# Workstation mobile Dell Precision™ M4500

## Informazioni sull'installazione e sulle funzionalità

### Vista anteriore



- |    |   |    |   |
|----|---|----|---|
| 1  | dispositivo di chiusura dello schermo                         | 2  | sensore di luminosità ambientale              |
| 3  | microfono   | 4  | videocamera LED (opzionale)                   |
| 5  | videocamera (opzionale)                                       | 6  | microfono                                     |
| 7  | dispositivo di chiusura dello schermo                         | 8  | schermo                                       |
| 9  | pulsanti di controllo del volume                              | 10 | pulsante Precision ON™                        |
| 11 | pulsante di alimentazione                                     | 12 | altoparlante di destra                        |
| 13 | connettori USB 2.0 (2)  | 14 | connettori audio                              |
| 15 | connettore IEEE 1394  | 16 | slot per schede smart                         |
| 17 | switch wireless   | 18 | pulsante di rimozione dell'unità ottica       |
| 19 | unità ottica  | 20 | slot per schede PC                            |
| 21 | lettore di impronte digitali (opzionale)                      | 22 | lettore smart card senza contatto (opzionale) |
| 23 | pulsante di sblocco del dispositivo di chiusura dello schermo | 24 | pulsanti del touchpad                         |
| 25 | touchpad  | 26 | pulsanti del trackstick                       |
| 27 | trackstick  | 28 | altoparlante di sinistra                      |
| 29 | tastiera  | 30 | indicatori di stato del dispositivo           |
| 31 | indicatori di stato della tastiera                            |    |   |

## Informazioni sui messaggi di Avvertenza



**AVVERTENZA:** Un messaggio di AVVERTENZA indica un rischio di danni materiali, lesioni personali o morte.



Modello normativo: PP30LA

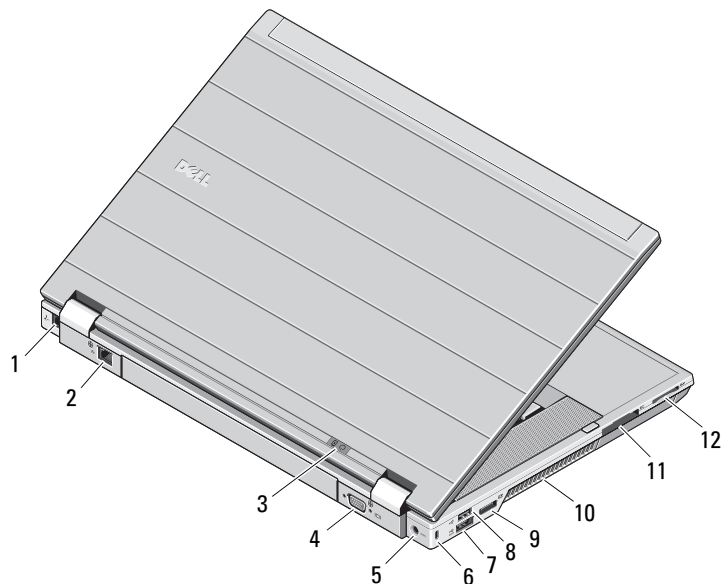
Tipo normativo: PP30LA001

Febbraio 2010



ODXX46A00

## Vista posteriore



- 1 connettore del modem (opzionale)
- 2 connettore di rete
- 3 indicatori di alimentazione e di stato della batteria
- 4 connettore video (VGA)
- 5 connettore dell'adattatore c.a.
- 6 slot per cavo di sicurezza
- 7 connettore eSATA/USB 2.0
- 8 connettore USB 2.0
- 9 connettore DisplayPort multimodale
- 10 presa di raffreddamento
- 11 slot per ExpressCard
- 12 slot per schede Secure Digital (SD) e MMC



**AVVERTENZA:** Non ostruire le prese d'aria, non introdurre oggetti ed evitare l'accumulo di polvere. Non conservare il computer Dell in un ambiente con ridotta ventilazione, come una valigetta chiusa, mentre è in funzione, in quanto ciò potrebbe danneggiare il computer o provocare un incendio. Quando si surriscalda, il computer accende la ventola. Il rumore della ventola è normale e non indica un problema relativo alla ventola o al computer.

## Installazione rapida



**AVVERTENZA:** Prima di iniziare una qualsiasi delle procedure in questa sezione, leggere le informazioni sulla sicurezza spedite assieme al computer. Per informazioni aggiuntive sulle procedure consigliate, visitare il sito [www.dell.com/regulatory\\_compliance](http://www.dell.com/regulatory_compliance).



**AVVERTENZA:** L'adattatore c.a. funziona con le prese elettriche universali. I connettori di alimentazione e le ciabatte variano, tuttavia, da Paese a Paese. Usando un cavo incompatibile o collegando impropriamente il cavo alla ciabatta o alla presa elettrica, si potrebbe provocare un incendio o un danno all'apparecchiatura.

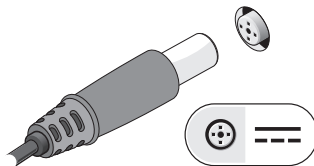


**ATTENZIONE:** Quando si scollega il cavo dell'adattatore c.a. dal computer, afferrare il connettore, non il cavo stesso, e tirare fermamente, ma delicatamente, per evitare di danneggiare il cavo. Quando si avvolge il cavo dell'adattatore c.a., accertarsi di seguire l'angolazione del connettore sull'adattatore c.a. per evitare di danneggiare il cavo.

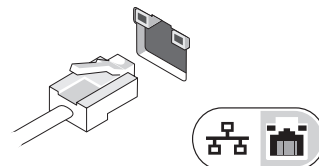


**N.B.** Alcuni dispositivi potrebbero non essere inclusi se non sono stati ordinati.

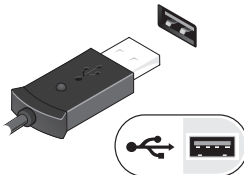
- 1** Collegare l'adattatore c.a. al relativo connettore sul computer portatile e alla presa elettrica.



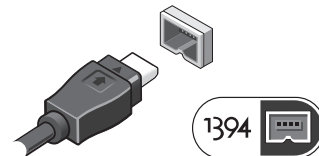
- 2** Collegare il cavo di rete (opzionale).



- 3** Collegare i dispositivi USB, come un mouse o una tastiera (opzionale).



- 4** Collegare i dispositivi IEEE 1394, come un lettore DVD (opzionale).



- 5** Aprire lo schermo del computer e premere il pulsante di alimentazione per accendere il computer.



**N.B.** È consigliabile accendere il computer ed arrestare il sistema almeno una volta prima di installare eventuali schede, oppure collegare il computer ad un dispositivo di alloggiamento o ad un altro dispositivo esterno, come una stampante.

## Specifiche



**N.B.** Le offerte possono variare da Paese a Paese. Per ulteriori informazioni sulla configurazione del sistema, fare clic su **Start** → **Help and Support** (Guida e supporto tecnico) e selezionare l'opzione per visualizzare le informazioni sul computer.

---

### Informazioni sul sistema

---

Tipo di processore	Intel® i5 e i7 Dual Core Intel Core i7 Quad Extreme Intel Core i7 Quad
Chipset	Chipset della serie Mobile Intel 5 (QM57)

---

### Video

---

Tipo di video	Discreto
Bus di dati	<ul style="list-style-type: none"><li>• PCI-E x16 Gen1</li><li>• PCI-E x16 Gen2</li></ul>
Controller video	NVIDIA Quadro FX 880M NVIDIA Quadro FX 1800M

---

### Memoria

---

Tipo	DDR3, 1066 MHz / 1333 MHz
Connettore dei moduli di memoria	due slot SODIMM
Capacità del modulo di memoria	1 GB o 4 GB
Memoria minima	2 GB
Memoria massima	8 GB

---

### Scheda Smart senza contatto

---

Schede e tecnologie Smart supportate	ISO14443A — 106 kbps, 212 kbps, 424 kbps e 848 kbps ISO14443B — 106 kbps, 212 kbps, 424 kbps e 848 kbps ISO15693 HID iClass FIPS201 NXP Desfire
--------------------------------------	--

---

### Batteria

---

Tipo	"smart" agli ioni di litio a 6 elementi (60 WHr) "smart" agli ioni di litio a 9 elementi (81 WHr) "smart" agli ioni di litio a 9 elementi (90 WHr)
------	--

### Dimensioni

A 6 elementi	
Profondità	206,00 mm
Altezza	19,8 mm
Larghezza	47,0 mm
A 9 elementi	
Profondità	208,00 mm
Altezza	22,30 mm
Larghezza	69,00 mm

<b>Batteria (segue)</b>	
Peso	
A 6 elementi	329,00 g
A 9 elementi	485,00 g
Tensione	11,10 V
Intervallo di temperatura	
Di esercizio	Da 0 °C a 35 °C
Di stoccaggio	Da -40 °C a 60 °C
Batteria a bottone	Batteria a bottone al litio CR2032 da 3 V

<b>Adattatore c.a.</b>	
Tensione di ingresso	100 V-240 V ~
Corrente di ingresso (massima)	1,50 A o 2,50 A
Frequenza di input	50 Hz-60 Hz
Potenza di uscita	130 W
Corrente di uscita	6,70 A (massima ad impulsi di 4 secondi)
Tensione nominale di uscita	19,50 V c.c.
Dimensioni	
Profondità	25,40 mm
Altezza	76,20 mm
Larghezza	154,70 mm

<b>Adattatore c.a. (segue)</b>	
Intervallo di temperatura	
Di esercizio	Da 0 °C a 35 °C
Di stoccaggio	Da -40 °C a 65 °C
<b>Caratteristiche fisiche</b>	
Profondità	253,30 mm
Altezza	27,60 mm
Larghezza	374,30 mm
Peso (minimo)	2,81 kg

<b>Connettore docking</b>	
Stazione docking dei prodotti della famiglia E	Connettore docking a 144 pemi

<b>Caratteristiche ambientali</b>	
Intervallo di temperatura	
Di esercizio	Da 0 °C a 35 °C
Di stoccaggio	Da -40 °C a 65 °C
Umidità relativa (massima)	
Di esercizio	dal 10% al 90% (senza condensa)
Di stoccaggio	dal 5% al 95% (senza condensa)
Altitudine (massima)	
Di esercizio	da -15,20 a 3048 m
Di stoccaggio	da -15,20 a 10.668 m

## Ricerca di ulteriori informazioni e risorse

Consultare i documenti relativi alla sicurezza e alle normative spediti assieme al computer, e il sito Web della Regulatory Compliance (Conformità alle normative) all'indirizzo [www.dell.com/regulatory\\_compliance](http://www.dell.com/regulatory_compliance) per ulteriori informazioni su:

- Protezioni ottimali
- Garanzia
- Termini e condizioni
- Certificazione normativa
- Ergonomia
- Contratto di licenza con l'utente finale

---

**Le informazioni contenute in questo documento sono soggette a modifica senza preavviso.**

**© 2010 Dell Inc. Tutti i diritti riservati. Stampato in Cina. Stampato su carta riciclata.**

È severamente vietata la riproduzione di questi materiali, con qualsiasi strumento, senza l'autorizzazione scritta di Dell Inc.

Marchi commerciali utilizzati nel presente documento: *Dell*, il logo *DELL*, *Dell Precision* e *Precision ON* sono marchi commerciali di Dell Inc.; *Intel* è un marchio registrato e *Core* è un marchio commerciale di Intel Corporation negli Stati Uniti e in altri Paesi.

Altri marchi e nomi commerciali possono essere utilizzati in questo documento sia in riferimento alle aziende che rivendicano i marchi e i nomi che ai prodotti stessi. Dell Inc. nega qualsiasi partecipazione di proprietà relativa a marchi e nomi commerciali diversi da quelli di sua proprietà.